

復習シート 第6学年 算数

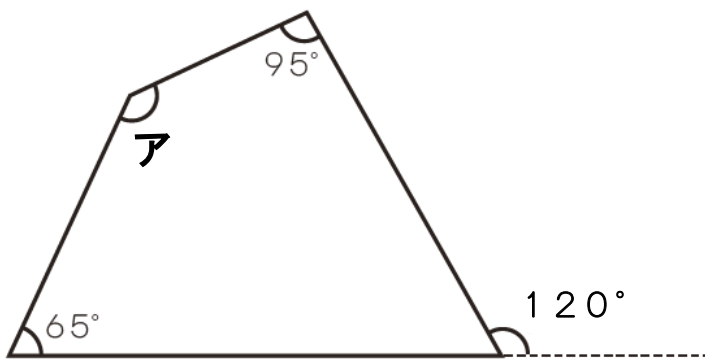
埼玉県学力・学習状況調査



組		番号		名前	
---	--	----	--	----	--

（「図形」を問う問題）

- 1 次の図で、アの角度は何度ですか。答えを書きましょう。 **レベル7**

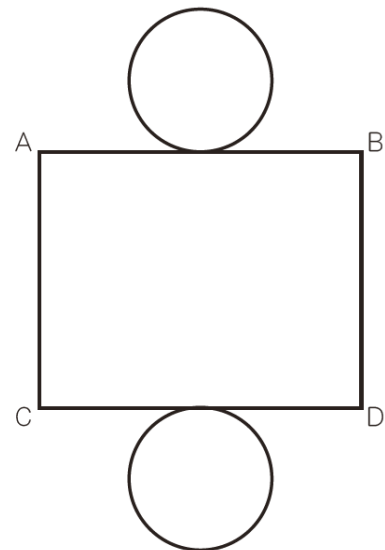
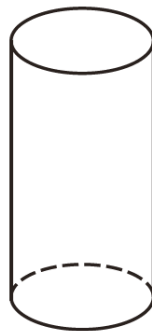


答え

度

- 2 次の図は、円柱の見取図と展開図です。辺ACの長さと同かかず等しくなるものを、下のアからエの中から1つ選びましょう。 **レベル5・6**

- ア 辺AB
- イ 辺BD
- ウ 底面の円の円周の長さ
- エ 底面の円の直径



答え

復習シート 第6学年 算数

埼玉県学力・学習状況調査

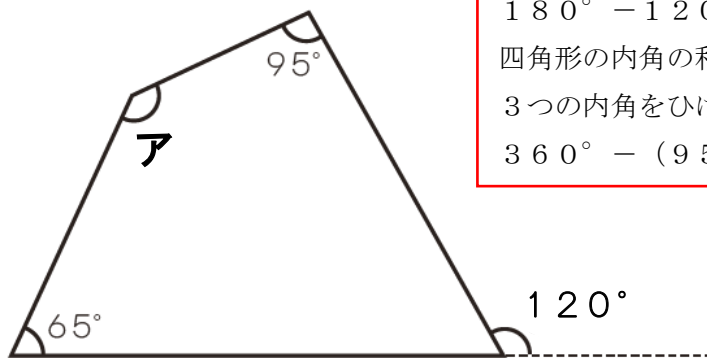


組		番号		名前	
---	--	----	--	----	--

模範解答

（「図形」を問う問題）

- 1 次の図で、アの角度は何度ですか。答えを書きましょう。 **レベル7**



外角 120° と向かい合う内角は
 $180^\circ - 120^\circ = 60^\circ$
 四角形の内角の和 360° から
 3つの内角をひけばアが求まる。
 $360^\circ - (95^\circ + 65^\circ + 60^\circ) = 140^\circ$

答え

140 度

- 2 次の図は、円柱の見取図と展開図です。辺ACの長さと同くなるものを、
 下のアからウの中から1つ選びましょう。 **レベル5・6**

辺ACと辺BDがぴったり
 合わさって側面になる。

- ア 辺AB
 イ 辺BD
 ウ 底面の円の円周の長さ
 エ 底面の円の直径

答え

イ

